

## 培養用途向けインテリジェント CO<sub>2</sub> センサ 応答が速くシンプルなインライン測定システム



### ISM テクノロジー

- プラグアンドメジャー機能により、迅速な立ち上げが可能
- バッチ開始前の予測診断が可能で、不測の事故を防ぎます
- 自動文書化機能により、完全なトレーサビリティを実現



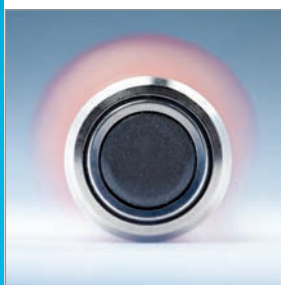
### 高性能

- インライン測定によりリアルタイムのプロセス管理が可能に
- 信頼性の高い CO<sub>2</sub> 測定
- 応答が速い
- 新しいプローブ設計による優れた信号安定性



### 簡単な操作

- 低メンテナンスを実現する実績のあるメンブランボディ（隔膜）方式の技術
- 必要なのはプロセス校正のみ



### 衛生的なデザイン

- SIP およびオートクレーブ可能
- 生物由来の付着物を防ぐテフロンコーティングメンブラン（膜）
- FDA に準拠した設計と材質



### InPro 5000i – 溶存二酸化炭素 (CO<sub>2</sub>) の最もインテリジェントな測定方法

InPro 5000i は、Severinghaus 電極の原理に基づいた実績のある測定テクノロジーと、ISM (Intelligent Sensor Management) 技術を組み合わせることで、CO<sub>2</sub> 測定をよりシンプルに行うことに成功しました。

堅牢で滅菌が可能なセンサ設計により、衛生プロセスに必要なすべての条件を満たします。

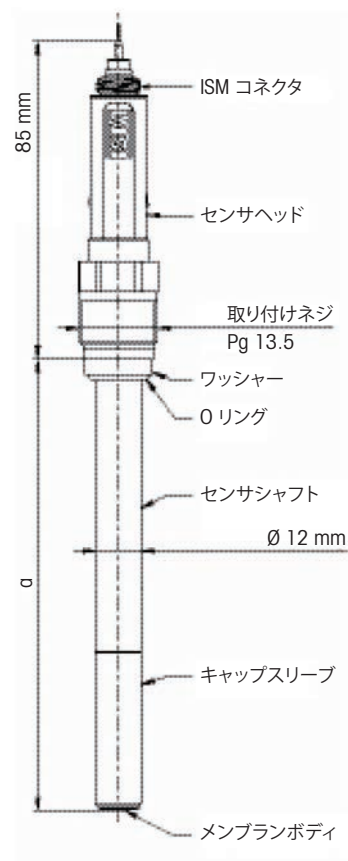
ISM テクノロジーを使用することで、メンテナンスのタイミングや、バッチ前診断、リアルタイム診断などすべてのセンサ関連情報を得ることができます。完全なトレーサビリティを実現するため、校正履歴の詳細や SIP・オートクレーブ回数などのすべてのデータは、センサ内部に保存されます。

InPro5000i は、工場出荷時校正されておりプラグアンドメジャーが可能です。インライン CO<sub>2</sub> 測定はよりシンプルなステップで、安定したデータが得られるようになりました。

**InPro 5000i の製品仕様**

測定範囲	10 ~ 1,000 mbar CO <sub>2</sub>
精度	± (読み取り値の 10 % + 10 mbar)
測定温度	0 ~ 60 °C
環境温度	- 20 ~ 130 °C
測定圧力	0.2 ~ 2 bar (3 ~ 30 psia)
機械的耐圧力	25°C で最大 3 bar (42 psia)
蒸気滅菌、オートクレーブ	可
ケーブル接続	AK 9
膜 (メンブラン) 材質	テフロン/シリコン
シャフト径	12 mm
挿入長 (右図の a)	120 mm、220 mm、320 mm
証明書	品質証明書、3.1 材質証明書、 2.1 表面仕上げ証明書
25°C での応答時間 t <sub>90</sub>	< 120 秒

▶ [www.mt.com/InPro5000i](http://www.mt.com/InPro5000i)

**その他の情報**

型式	変換器	推奨ハウジング
InPro 5000i	M400 Type 3	InFit 761 e
	M800	InTrac 777 e/797 e

**変換器 :**

マルチパラメータ変換器は、センサの ISM 機能をフル活用して、優れたプロセス管理と使いやすさを実現します。

**iSense センサ管理ソフトウェア**

校正と文書化をサポートする PC ソフトウェア。  
iSense により正確な予測診断が可能で、最大限の測定精度が得られます。

[www.mt.com/jp](http://www.mt.com/jp)

For more information

**メトラー・トレド株式会社  
プロセス機器事業部**

TEL:03-5815-5515  
FAX:03-5815-5525

代理店名